



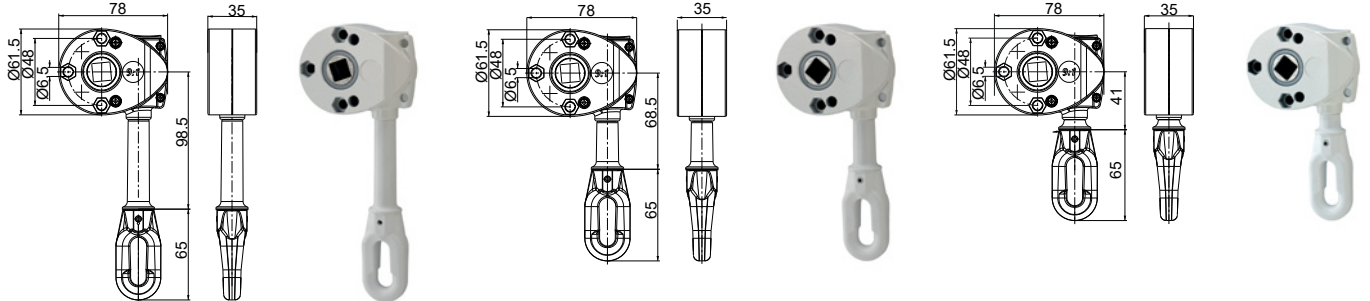
ARGANELLI VITE SENZA FINE

WORM GEARBOXES



ARGANELLO 1:9

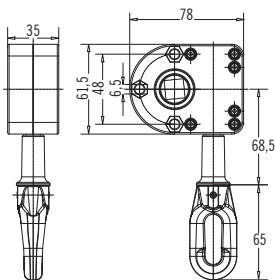
Gearbox 1:9



COLORE Color		DESCRIZIONE Description	COPPIA Torque	RAPPORTO Ratio	ARTICOLO Code	CONF. Pack
		RAL 9010 Occhiello lungo Long ring	16 Nm	1:9	114.909SL/9010	25
		RAL 9010 Occhiello medio Medium ring	16 Nm	1:9	114.909SM/9010	25
		RAL 9010 Occhiello corto Short ring	16 Nm	1:9	114.909SC/9010	25
		RAL 1013 Occhiello lungo Long ring	16 Nm	1:9	114.909SL/1013	25
		RAL 1013 Occhiello medio Medium ring	16 Nm	1:9	114.909SM/1013	25
		RAL 1013 Occhiello corto Short ring	16 Nm	1:9	114.909SC/1013	25
		RAL 7035 Occhiello lungo Long ring	16 Nm	1:9	114.909SL/7035	25
		RAL 7035 Occhiello medio Medium ring	16 Nm	1:9	114.909SM/7035	25
		RAL 7035 Occhiello corto Short ring	16 Nm	1:9	114.909SC/7035	25
		RAL 9005 Occhiello lungo Long ring	16 Nm	1:9	114.909SL/9005	25
		RAL 9005 Occhiello medio Medium ring	16 Nm	1:9	114.909SM/9005	25
		RAL 9005 Occhiello corto Short ring	16 Nm	1:9	114.909SC/9005	25
		RAL 8017 Occhiello lungo Long ring	16 Nm	1:9	114.909SL/8017	25
		RAL 8017 Occhiello medio Medium ring	16 Nm	1:9	114.909SM/8017	25
		RAL 8017 Occhiello corto Short ring	16 Nm	1:9	114.909SC/8017	25
		ANTRACITE Occhiello lungo Long ring	16 Nm	1:9	114.909SL/CHAR	25
		ANTRACITE Occhiello medio Medium ring	16 Nm	1:9	114.909SM/CHAR	25
		ANTRACITE Occhiello corto Short ring	16 Nm	1:9	114.909SC/CHAR	25

ARGANELLO 1:13

Gearbox 1:13



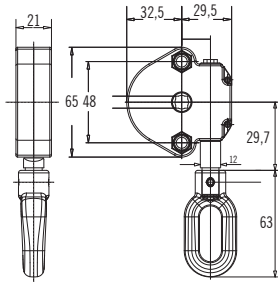
COLORE Color	COPPIA Torque	RAPPORTO Ratio	ARTICOLO Code	CONF. Pack
RAL 9010	27 Nm	1:13	114.913M/9010	25





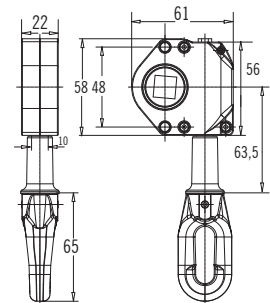
ARGANELLI VITE SENZA FINE

WORM GEARBOXES



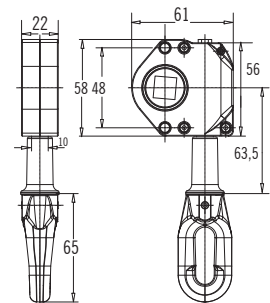
ARGANELLO 1:4 Gearbox 1:4

COLORE Color	COPPIA Torque	RAPPORTO Ratio	ARTICOLO Code	CONF. Pack
GREZZO RAW	6,5 Nm	1:4	110.304	50
RAL 9010	6,5 Nm	1:4	110.304/9010	50



ARGANELLO 1:5 Gearbox 1:5

COLORE Color	COPPIA Torque	RAPPORTO Ratio	ARTICOLO Code	CONF. Pack
RAL 9010	7,5 Nm	1:5	114.905/9010	50



ARGANELLO 1:8 Gearbox 1:8

COLORE Color	COPPIA Torque	RAPPORTO Ratio	ARTICOLO Code	CONF. Pack
RAL 9010	20 Nm	1:8	114.908/9010	50

